

祭礼法被ストラップ オリジナル

祭礼の記念品として
オリジナルアイテムとして
法被ストラップはいかがですか？

誇りある山車と
伝統の法被を
デザインします。



◎ 基本パターン ご準備いただいた山車の写真と法被(写真でも現物でも可)で作製します。

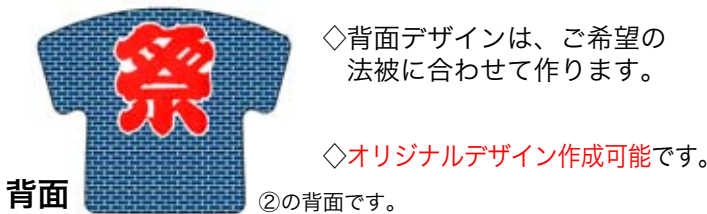


レイアウト基本料金¥1,000～

※1 別途デザイン基本料が必要(¥1000～)

原稿の写真を縮小して法被の質感、模様などを出来るだけ忠実に再現しますので、持込写真の状態によって出来映えや料金が大きく左右されます。現物の持ち込みもOKです。

デザインは、WEB上で確認していただきます。





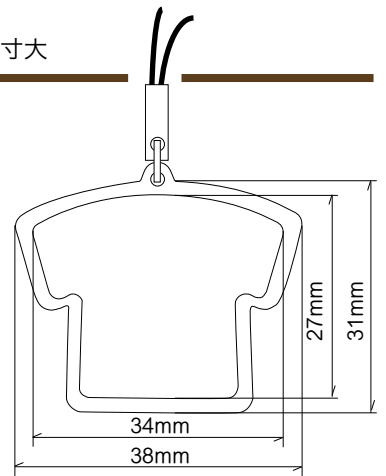
◇背面デザインは、ご希望の法被に合わせて作ります。

◇オリジナルデザイン作成可能です。

②の背面です。

◎ 仕様 図面 ほぼ実寸大

- 材質
アクリル
- サイズ
右記図面参照
- 重量
約 5g
- 備考(飾り紐)
・ビーズ飾付(+20円)

ビーズ色: ピンク、ブルー、グリーン、イエロー他
ビーズレスタイプ有(+40円)
- ・根付けタイプ(+50円)

紐色: ピンク、ブルー、紫、金、赤、黒など



◎ 価格 プリント・加工費、簡易袋包装含む

同時同種	(消費税込)
3個以上	@600円～
10個以上	@500円～
30個以上	@450円～

1個から作製可能です。(3個未満@700円)

個別に名前等を入れることも出来ます。



デザイン内容や原稿となる写真(データ可)によって、価格が変動します。詳しくは、お気軽にお問い合わせ下さい。
100個以上作製される場合、オリジナルデザインご希望の場合は、別途お見積もりいたします。化粧包装も、別途承ります。(要別途料金)
納期は、デザインの最終確認をいただいてから通常2～3日です。数量(100個以上)によっては、お時間をいただく場合もあります。

サンプルのご請求・お見積り、お問合せは

(有)サイダカラー

<http://www.saidacolor.com>

常滑市小倉町 1-7-1 TEL 0569-43-4116 info@saidacolor.com